

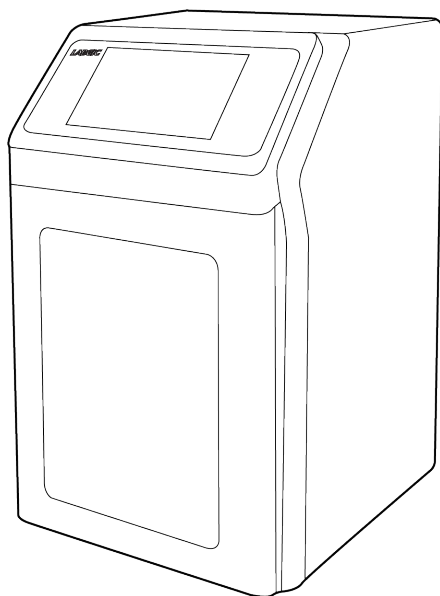
LABGIC

一体式超声波破碎仪

L-UCD系列

操作说明书

Operations Manual



L-UCD系列-2024.12版

目录 contents

前言	1
一、概述	2
二、结构	2
三、产品特点	3
四、产品参数	4
五、设备安装	6
六、设备使用	7
七、维护保养	9
八、故障分析	9
九、保修声明	10
十、开箱检查	10
十一、装箱清单	10

前言

感谢您选择一体式超声波细胞破碎仪，为获得更好的使用体验，请认真阅读本使用说明书，并遵守安全操作规范！

请妥善保管本使用说明书以便需要时查阅！

注意事项：

- 请确保只有受过相关训练的人员才能操作使用本仪器。请遵守安全规范、人身安全和事故预防等相关规范。

- 请使用独立的有保护接地的电源插座，并确认保护接地端子已可靠连接。切勿用湿手去插拔电源插头，亦切勿湿手操作仪器。

- 不可损毁、修改、拉拽、过度弯曲或扭曲电源线，亦切勿将重物置于电源线上。请将仪器放置于平整、清洁、防滑的台面上、地面上。

- 对一体式超声波细胞破碎仪进行维护和修理时，请关闭电源并拔下电源插头。严禁直接放置在阳光下暴晒，或放置在高温和高湿度的环境。

- 严禁在超声波细胞破碎仪的变幅杆未插入液体内（空载）时开机，否则会损坏换能器或超声发生器。

- 超声波功率不宜太大，以免样品飞溅或起泡沫。

- 变幅杆探头要居中，不可贴壁，变幅杆末端切勿碰撞其他物体，防止变形或损伤。

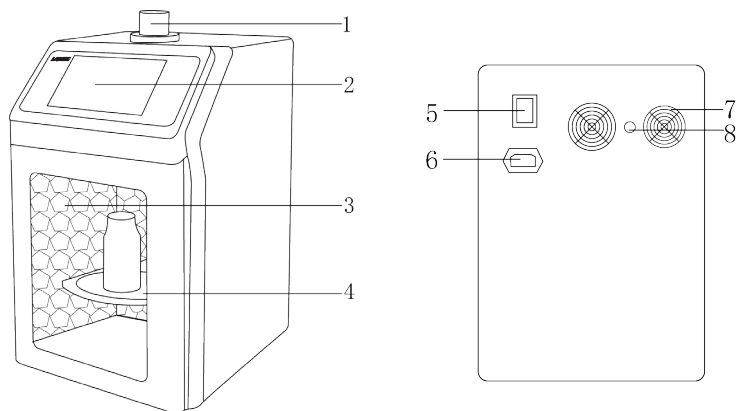
- 不得随意拆卸和调整仪器的零部件，备件损坏时，请仅使用原装备件进行更换。发生故障时，应立即切断电源，并在第一时间联系我司进行维修指导或返厂检修。

L-UCD系列 一体式超声波破碎仪

一、概述

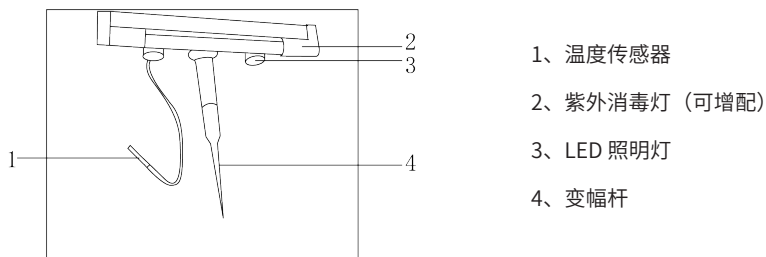
一体式超声波细胞破碎仪将隔音箱融入到主机中形成一体化。功能齐全、外观新颖、性能可靠。仪器采用大屏液晶显示；中央微机集中控制，超声输出、间隙时间、超声功率、温度可任意设定，样品温度监测显示，频率自动跟踪，故障自动报警等功能。

二、结构



- 1、换能器 2、触摸屏 3、贴壁式防噪隔音棉 4、手动升降台
5、电源总开关 6、电源插口 7、散热风扇 8、变幅杆接口

超声波细胞破碎仪机箱内：



三、产品特点

- 1、采用数字集成电路，仪器可长时间超声；
- 2、箱体采用钣金喷漆工艺，高品质隔音材质，隔音效果更佳；
- 3、主机尺度加宽，增大操作空间，操作更方便；
- 4、仪器标配 LED 照明系统功能；
- 5、采用一体式机身设计，7 英寸液晶触摸屏，无杂点，清晰稳定，各项参数直观显示；
- 6、超声探头小巧精致，换能器采用德国 IBDI 晶片，超声效率高，不易发热；
- 7、具有变幅杆自动识别、频率自动跟踪、故障自动报警等功能；
- 8、超声探头采用钛合金材质，强度高、耐腐蚀性好、耐热性高；
- 9、最大支持 20 组程序储存，实验者操作便捷；
- 10、可拆卸式亚克力大视窗，便于清洗、观察。

四、产品参数

型号	L-UCD650T	L-UCD1000T
电源	220V±5%/50Hz	
输出功率	65~650W	100~1000W
功率可调	(10~100%可调) 注：可设置成步进 1%	
工作频率	20~25KHz (频率自动跟踪)	
破碎容量	0.1~500ml(需选配相应探头)	0.1~1000ml(需选配相应探头)
定时范围	0~9999m99.9s 可设置	
超声脉冲时间调节	0.1~99.9s 可调 (超声开/超声关)	
温度控制	控制样品温度 (0~100℃, 可选配恒温装置)	
警报功能	故障、温控、时间	
显示方式	7 寸 TFT 触摸显示屏	
保护装置	程控自动纠错, 过载、超温保护显示	
密码	有用户密码保护	
可选变幅杆	φ2, φ3, φ6, φ8, φ10mm	φ2, φ3, φ6, φ8, φ10, φ13, φ15mm
可选配高硼硅恒温杯	50, 100, 250, 500ml	
净重	15Kg	
产品尺寸 (L×W×H)	310×330×510mm	

型号	L-UCD1200T	L-UCD1800T
电源	220V±5%/50Hz	
输出功率	120~1200W	180~1800W
功率可调	(10~100%可调) 注：可设置成步进 1%	
工作频率	20~25KHz (频率自动跟踪)	
破碎容量	10~1500ml(需选配相应探头)	1~2500ml(需选配相应探头)
定时范围	0~9999m99.9s 可设置	
超声脉冲时间调节	0.1~99.9s 可调 (超声开/超声关)	
温度控制	控制样品温度 (0~100℃, 可选配恒温装置)	
警报功能	故障、温控、时间	
显示方式	7 寸 TFT 触摸显示屏	
保护装置	程控自动纠错, 过载、超温保护显示	
密码	有用户密码保护	
可选变幅杆	φ3, φ6, φ8, φ10, φ13, φ15, φ20, φ22mm	φ3, φ6, φ10, φ13, φ15, φ20, φ22, φ25mm
可选配高硼硅恒温杯	50, 100, 250, 500, 1000ml	
净重	15Kg	16.4Kg
产品尺寸 (L×W×H)	310×330×510mm	

五、设备安装

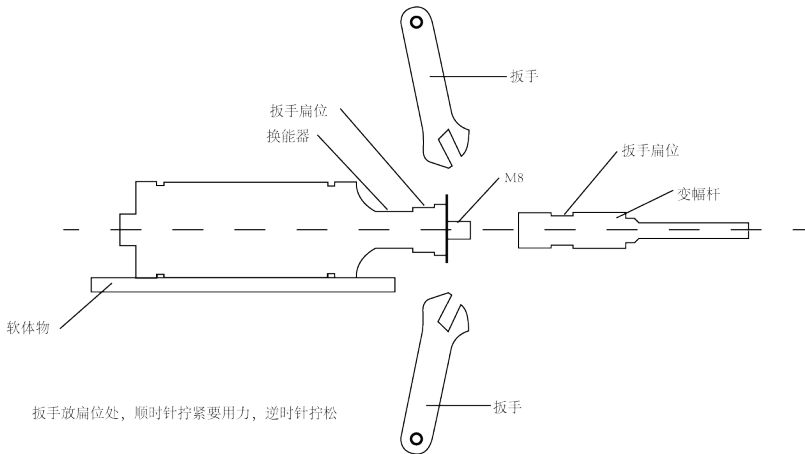
1、工作环境的选择应按下面的要求

- (1) 工作室应保持清洁、干燥；
- (2) 仪器应放置在水平、平稳的工作台上；
- (3) 工作台应设置在受振动干扰少的地方；
- (4) 应使仪器远离带有磁性或能产生磁场的物体及设备；
- (5) 不得在具有爆炸性危险的区域内使用仪器；
- (6) 不得长时间在高湿度或高粉尘的环境中使用仪器。

2、安装

- (1) 拆箱后，除去一切包装，将仪器放置在水平、平整台面上；
- (2) 插上电源线，将变幅杆的电源插上并将另一头与机器连接。

换能器变幅杆的拆卸：



①将换能器主件放在有软物体（如毛巾等）的凳子上，将扳手安放在变幅杆豁口处，再将大扳手安放在换能器与变幅杆连接处，安放大、小扳手时，必须朝左朝右；

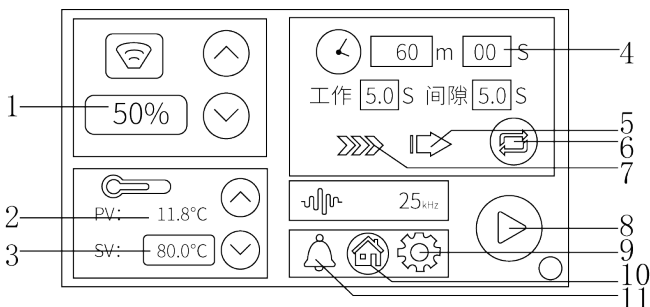
②人面向变幅杆，扳手需放扁处，顺时针拧紧，逆时针拧松。

实践表明：短时间的多次工作，工作时间 1~3 秒，间隙时间 2~6 秒，比连续长时间工作的效果要好。为防止液体发热，可设定较长的间隙时间。另外，不间断长时间工作容易形成空载，缩短仪器的使用寿命。

建议新买的仪器在使用Φ20 时最大输出功率不要超过 90%。

六、设备使用

1、操作界面



- (1) 输出功率调节：仪器输出功率调节，输出调节为 10~100%；
- (2) 当前温度：温度传感器测定样品时显示的温度；
- (3) 设定报警温度：根据样品的温度设定报警温度，若低于当前温度则会报警；
- (4) 超频倒计时键：超声波频率的时间，最高可设定 999min60s；
- (5) 连续模式：仪器进行连续性超声，运行时间最高可达 8 小时连续工作；
- (6) 模式切换键：轻触可进行间歇与连续模式的切换；
- (7) 间歇模式：仪器进行间歇性超声，短时间间歇工作，提高实验的效果；
- (8) 启停键：仪器的暂停和启动按键；
- (9) 系统设置：轻触进入系统设置，可进行程序设定、参数设定；
- (10) 主页：轻触进入主机开机界面；
- (11) 报警键：轻触时关闭或开启，关闭时不亮蓝灯，开启时亮蓝灯。

2、操作方式

(1) 将换能器插入隔音箱内，将装有样品的容器放入隔音箱内升降台上。调节升降台高度，变幅杆末端插入样品液面 10~15mm 并使其位于容器中心位置。变幅杆与容器不能碰壁，变幅杆末端端面与容器底部距离于 4cm，这样破碎效果较好，容器建议采用细长容器。

注意：

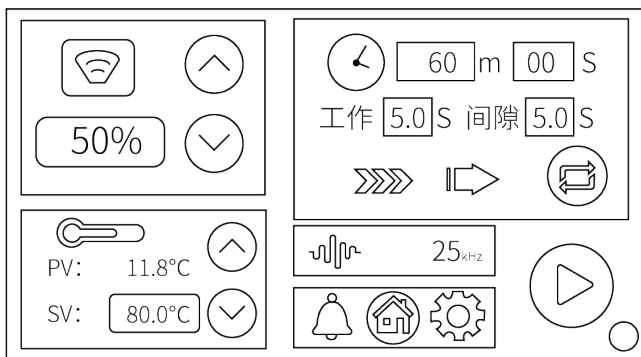
- ① 容器内液位较低时，超声功率开得小一些（200W 以下时，变幅杆末端插入深度为 8~10mm，但绝不能与容器底部接触）；
- ② 对温度要求比较敏感的样品（比如细菌）一般容器中先进行冰浴，实际温度低于 25 度下，则蛋白核酸不会变性；
- ③ 对各种细胞破碎量的多少，时间长短，功率大小，有待用户根据各种不同细胞再摸索确定，选取最准确值；

③对各种细胞破碎量的多少，时间长短，功率大小，有待用户根据不同细胞再摸索确定，选取最准确值；

④建议采用短时间多次粉碎，超声时间在 5 秒以内，间隔时间在 5 秒以下，避免因温度影响实验效果。

(2) 打开电源总开关，进入开机界面，轻触点击进入。

(3) 进入用户主界面



①轻触进行功率调节，最小值 10%，最大值为 100%，按上键则增加，按下键则降低，每次点击都会使功率变化 10%；

②轻触超频倒计时键：倒计时功能，显示为分与秒，当倒计时结束时自动关闭超声波发生器；可手动更改倒计时总时间，更改方式如下：当倒计时未运行时，点击数字窗口，弹出小键盘，输入分秒，最大倒计时时间为 9999min60s，输入后启动超声波开关，倒计时开始运行；（根据所需样品时间进行时间的设定）

③轻触工作时间与间隙时间键进行调节：可以点击数字框以更改工作时间与间隙时间；

④轻触模式切换键：当客户根据样品需求进行双模式切换，可以进行间歇模式以及连续模式；

⑤轻触报警温度键：进行样品的最高报警温度设定，实际温度超过报警温度，开始报警，蜂鸣器响；（超声波细胞破碎仪在工作时保护指示灯亮，说明超声功率开得太大，而进入保护状态，此时调节机器降低功率）

⑥根据实验轻触紫外消毒键，轻触即可打开；

⑦轻触仪器启停键：启动仪器；

⑧客户可根据样品的需要进行参数的预设如下图：（可进行 20 组程序的存储，根据客户可定制 50 组程序）

组序号	功率%	倒计时(分/秒)	工作时间	间隙时间	报警温度	是否启用
01	10	1 m 0 S	05	03	20	<input type="checkbox"/> OFF
02	0	0 m 0 S	00	00	1310	<input type="checkbox"/> OFF
03	0	0 m 0 S	00	00	1719	<input type="checkbox"/> OFF
04	0	0 m 1 S	00	00	19	<input type="checkbox"/> OFF
05	0	0 m 0 S	00	00	0	<input type="checkbox"/> OFF
06	0	0 m 0 S	00	00	0	<input type="checkbox"/> OFF
07	0	0 m 22 S	00	00	0	<input type="checkbox"/> OFF
08	0	0 m 10 S	00	00	6579	<input type="checkbox"/> OFF
09	0	0 m 49 S	00	00	0	<input type="checkbox"/> OFF
10	0	0 m 10 S	00	00	0	<input type="checkbox"/> OFF

数据存储调用栏

11-20

返回

七、维护保养

- 1、在清洁机器时禁用硬物处理，防止伤害机器表面，并定期清除仪器内部灰尘；
- 2、使用一定时间后变幅杆末端会被空化腐蚀而发毛，可用油石或锉刀锉平；
- 3、长时间不用应拔下电源线，并将仪器放置于阴凉干燥处；
- 4、定期检查各部位连接螺丝是否松动，如有松动需进行固定；
- 5、每次使用完后，请用酒精或清水清洁变幅杆探头。

八、故障分析

故障现象	故障原因	故障处理
显示屏蓝屏	数据丢失	更换显示屏
屏幕显示正常 但是不超声	有可能探头磨损	更换变幅杆，变幅杆长时间工作，会磨损，影响频率
开机超声 显示屏黑屏	电源损坏	更换电源模块
超声正常工作 但声音轻	钛合金变幅杆没拧紧或者 频率偏移	重新拧紧变幅杆，或者在专业人员指导下校准频率
超声功率大 样品起泡沫	变幅杆与处理样品体积 不匹配	选择合适的变幅杆

九、保修声明

本公司产品保修期一年（从产品售出之日起）。保修期内，用户可凭保修卡、商业发票对质量有问题的产品实行更换或免费维修。属下列情况之一除外：

- 1、保修期已过；
- 2、因用户自己的过失而造成仪器的损坏；
- 3、用户未按说明书规定操作而造成仪器损坏；
- 4、由于仪器暴露在具有放射性或腐蚀性物质的环境中造成仪器损坏；
- 5、用户擅自拆开仪器或非经本公司认可的维修人员修理、调试而造成仪器的损坏。

十、开箱检查

请小心拆开包装，并对照本说明书附录装箱单，对仪器各部件进行清点、检查。如发现有任何破损，请及时联系我司。

十一、装箱清单

序号	名称	数量
1	主机	1 台
2	变幅杆连接线	1 根
3	变幅杆	1 根
4	电源线	1 根
5	保险丝	3 个
6	说明书	1 份
7	合格证、保修卡	1 份



Beijing Labgic Technology Co., Ltd.

Add: No.9 Yumin Street, Area B of the Airport Industrial Zone,
Shunyi District, Beijing 101318 China
Toll Free: 400-600-4213
Website: www.labgic.com

